

# ÚROVEŇ HLUKU v RLC type

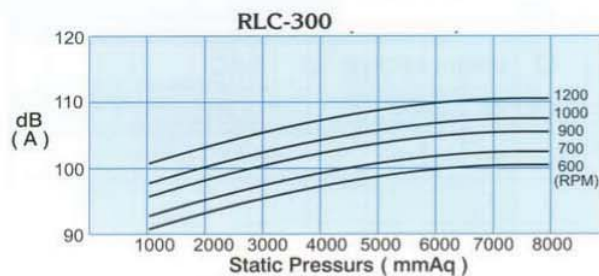
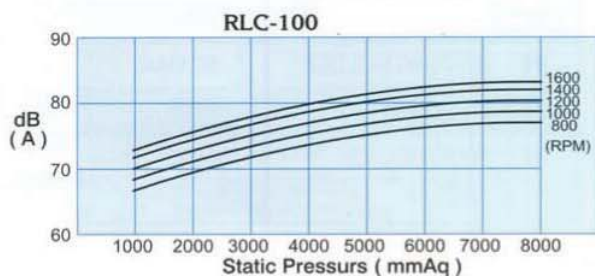
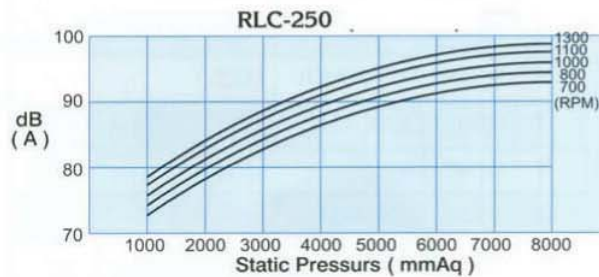
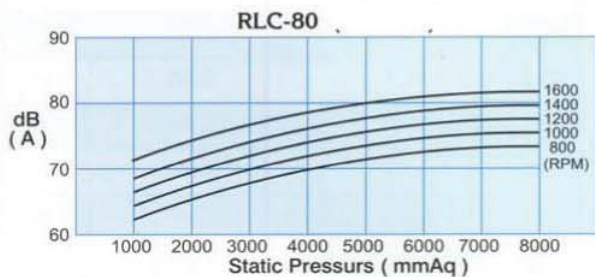
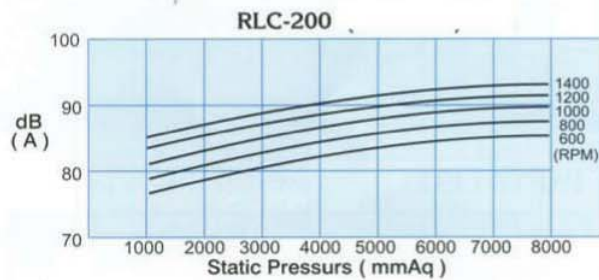
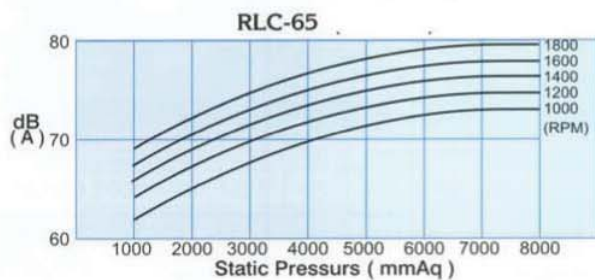
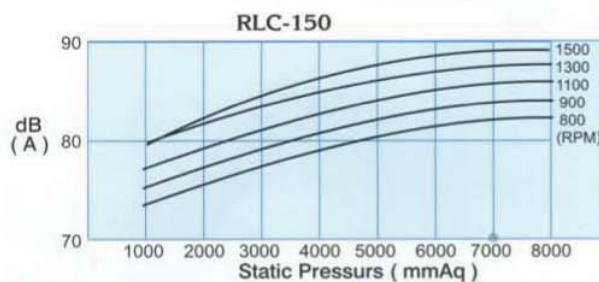
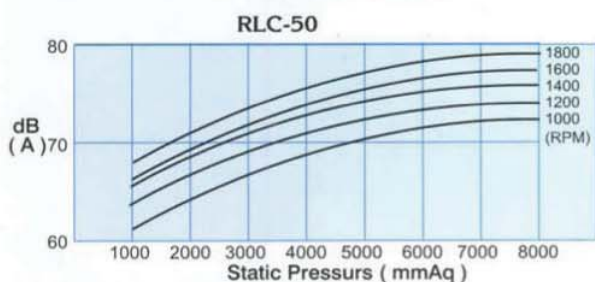
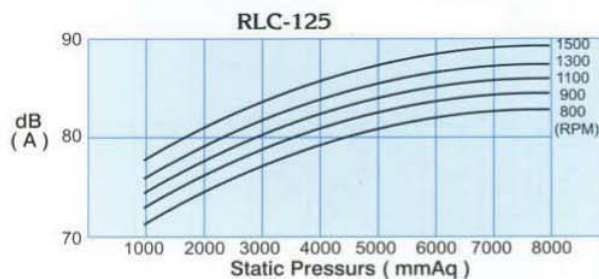
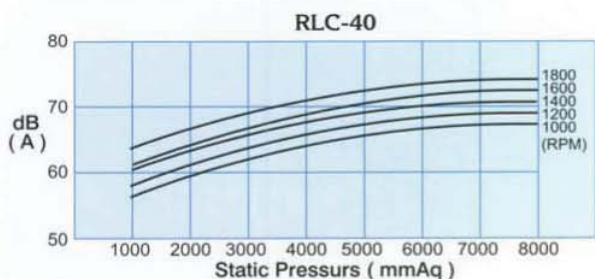
## 1. Metóda merania (1,0 m ďalej od strany stroja)

Pre vašu informáciu nasledovné charakteristiky hluku sú priemerné hodnoty, ktoré boli namerané vo vzdialenosti 1 m od ALVEST dúchadla pri štandardných podmienkach

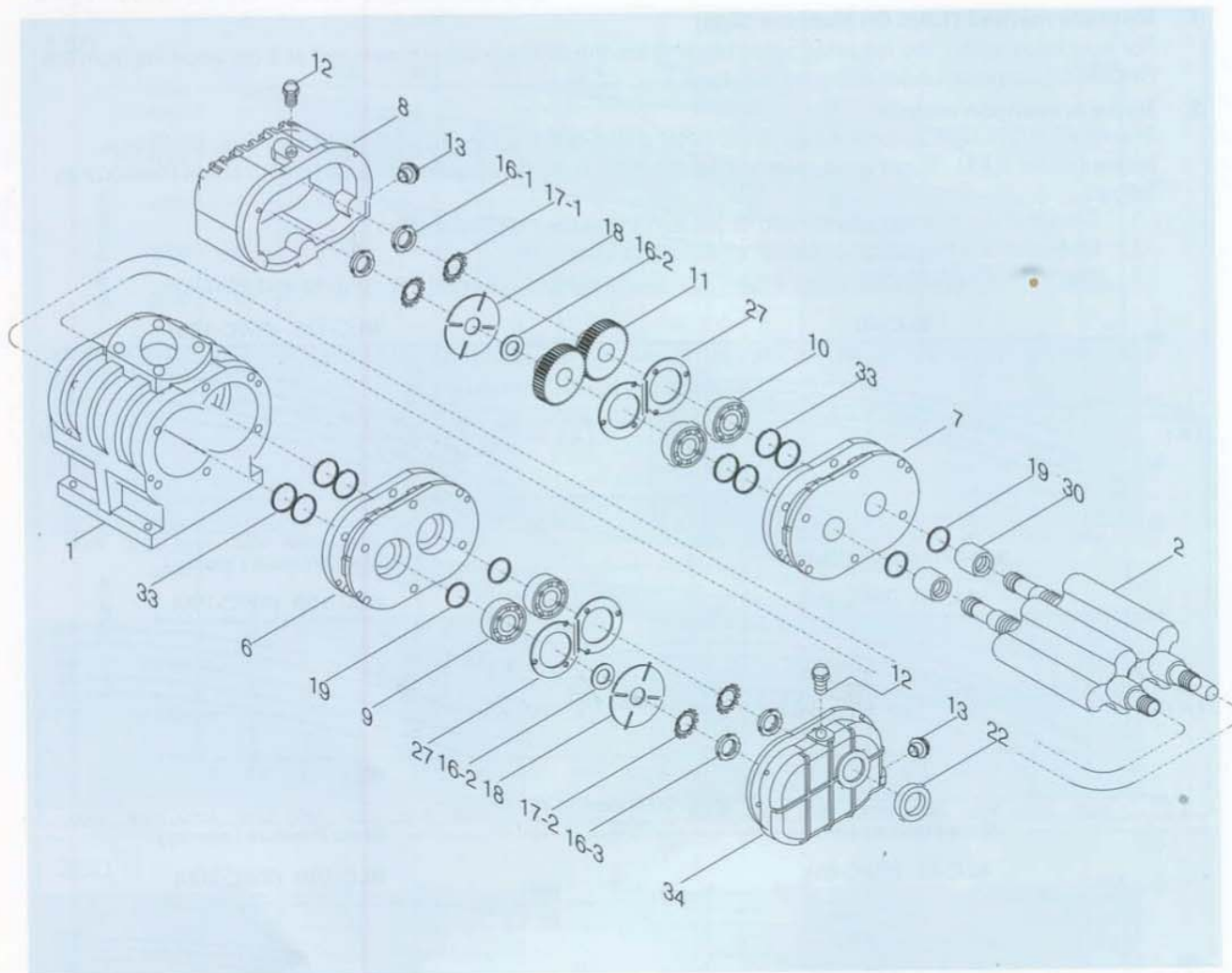
## 2. Postup na zamedzenie hluku

Hluk z ALVEST dúchadla je priamo úmerný s takými faktormi ako sú veľkosť dúchadla, vypúšťací tlak a otáčky. Aby sa dosiahlo vyššej efektívnosti v zamedzení hluku je potrebné pridržať sa nasledovného postupu:

- 1) Zriadiť tlmič na vstupe a výstup chrániť od hluku vzdušného toku
- 2) Zmenšiť otáčky dúchadla, aby sa znížil jeho hluk
- 3) Použiť dilatačný spoj alebo gumenú antivibračnú izoláciu na zamedzenie kolísania a vibrácií.



# RL KONŠTRUKČNÝ VÝKRES



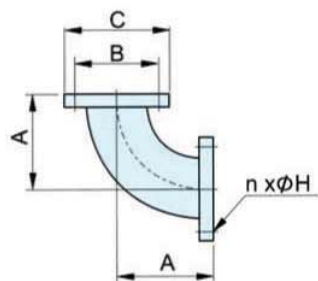
## ZOZNAM SÚČIASTOK

Č.	NÁZOV	MATERIAL	POČET
1	Kryt - rám	FC25	1
2	Rotor a hriadeľ	FC25+SCM440	2
6	Predná strana - krytie	FC25	1
7	Zadná strana - krytie	FC25	1
8	Prevodovka	FC25	1
9	Predné ložisko	SUJ2	2
10	Zadné ložisko	SUJ2	2
11	Prevodová rýchlosť	SNCM220	2
12	Mazacia poistka	S45C	2
13	Snímač oleja	GLASS	2
16-1	Poistná matica	S45C	2

Č.	NÁZOV	MATERIAL	POČET
16-2	Podložka	SS41	2
16-3	Poistná matica	S45C	2
17-1	Poistná matica	SS41	2
17-2	Podložka	SS41	2
18	Olejový rozstrekovač	SS41	2
19	Klinový remeň	NBR	4
22	Olejové tesnenie	VITON	1
27	Ložiskové krytie	SS41	4
30	Prídružník ložiska	SCM440	2
33	Piestový krúžok	FC25	8
34	Čelné krytie	FC25	1

## ROZMERY DOPLNKOV – VYBAVENIA

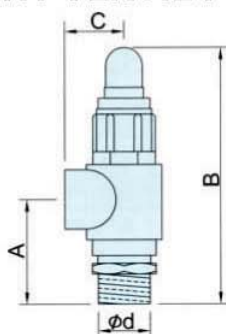
### KOLENO 90° (čís. 14)



UNIT : mm

typ	otvor	A	B	C	WT.(kg)
NDE50	40A,50A	95.3	120	155	4-φ19
NDE65	65A	95.3	140	175	4-φ19
NDE80	80A	114.3	150	185	8-φ19
NDE00	100A	152.4	175	210	8-φ19
NDE125	125A	190.5	210	250	8-φ19
NDE150	150A	228.6	240	280	8-φ19
NDE200	200A	304.8	290	330	12-φ19
NDE250	250A	381.0	355	400	12-φ19
NDE300	300A	457.2	400	445	12-φ19

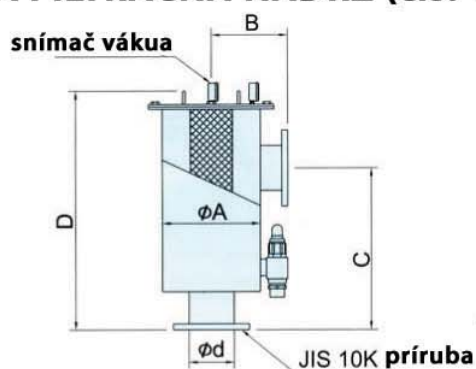
### POISTNÝ VENTIL PRE VÁKUUM (čís. 15)



UNIT : mm

typ	A	B	C	φd	E	Wt (kg)	Vhodný model
VSV 32	83	208	51	32	PT 1 1/4"	1.87	RLV,RWV -40,50,65,80
VSV 50	103	266	67	50	PT 2"	3.91	RLV,RWV-100,125,150,200,250,300

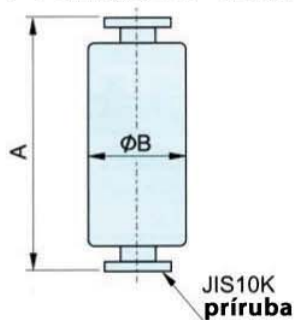
### SACIA FILTRAČNÁ NÁDRŽ (čís. 16)



UNIT : mm

typ	otvor	A	B	C	D	φd
SFT50	50A	244	222	340	530	60
SFT65	65A	244	222	440	630	76
SFT80	80A	244	222	525	730	89
SFT100	100A	285	240	525	730	114
SFT125	125A	360	280	505	730	139
SFT150	150A	360	280	595	880	165
SFT200	200A	470	335	650	1000	216
SFT250	250A	470	335	800	1200	267
SFT300	300A	600	405	1000	1400	319

### VÝSTUPNÝ TLAKOVÝ TLMIČ (čís. 18)

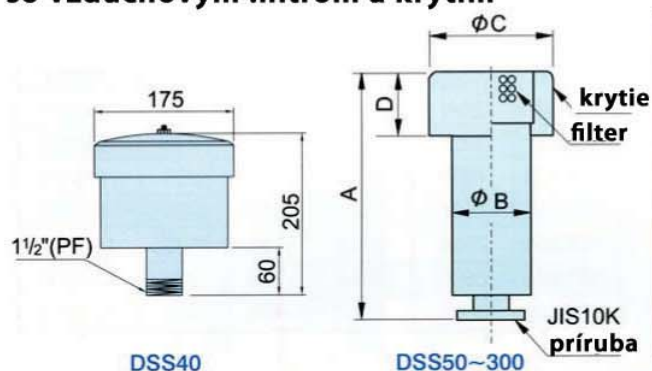


UNIT : mm

typ	otvor	A	B	WT.(kg)
DSF50	40A,50A	560	140	12
DSF65	65A	640	165	16
DSF80	80A	850	210	20
DSF100	100A	950	240	28
DSF125	125A	1150	280	33
DSF150	150A	1350	300	41
DSF200	200A	1600	400	90
DSF250	250A	1700	400	120
DSF300	300A	1800	500	140

## ROZMERY DOPLNKOV – VYBAVENIA

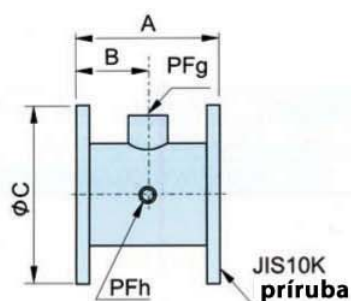
### SACIA A VYPÚŠŤACIA TLMIACA SADA (čís. 4) so vzduchovým filtrom a krytím



UNIT : mm

typ	otvor	A	B	C	D	WT.(kg)
DSS50	50A	548	140	220	80	10
DSS65	65A	548	165	235	85	14
DSS80	80A	818	210	310	145	22
DSS100	100A	818	240	350	160	26
DSS125	125A	1310	280	400	15	30
DSS150	150A	1310	300	450	190	36
DSS200	200A	1500	400	500	210	85
DSS250	250A	1700	400	500	210	110
DSS300	300A	1824	500	650	350	130

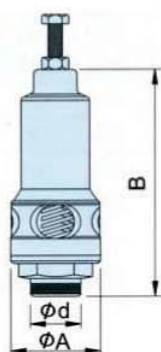
### PRECHODKA typu T (čís. 8)



UNIT : mm

typ	otvor	A	B	C	PFG	PFH	WT.(kg)
TTR50	40A.50A	150	75	155	PF 1 1/2"	PF 1/4"	5
TTR65	65A	150	75	175	PF 1 1/4"	PF 1/4"	7
TTR80	80A	180	90	185	PF 1 1/2"	PF 1/4"	9
TTR100	100A	180	90	210	PF 1 1/2"	PF 1/4"	11
TTR125	125A	250	125	250	PF 1 1/2"	PF 1/4"	18
TTR150	150A	250	125	280	PF 1 1/2"	PF 1/4"	19
TTR200	200A	250	125	330	PF 3"	PF 1/4"	26
TTR250	250A	250	125	400	PF 3"	PF 1/4"	31
TTR300	300A	300	150	450	PF 3"	PF 1/4"	36

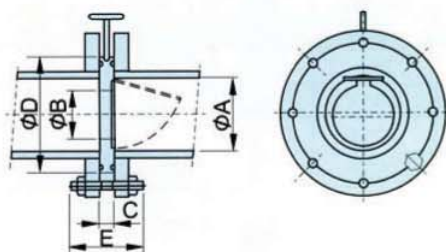
### POISTNÝ VENTIL TLAKU (čís. 9)



UNIT : mm

typ	phi A	B	phi d	Vhodný model
PSV 32	71.5	182	PF 1 1/4"	RLC/RWC -40,50,65
PSV 50	85	197	PF 2"	RLC/RWC -80,100,125,150
PSV 80	115	221	PF 3"	RLC/RWC -200,250,300

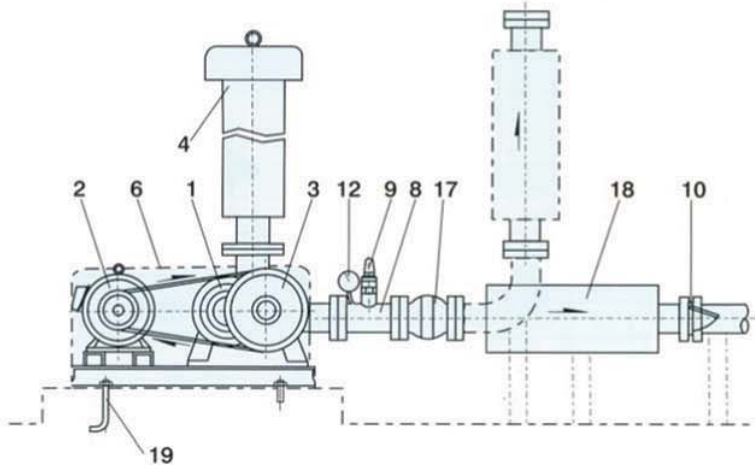
### SPÄTNÁ KLAPKA (čís. 10)



UNIT : mm

typ	otvor	A	B	C	D	E	WT.(kg)
NRV50	40A.50A	52.7	25	18	104	86	1
NRV65	65A	69.9	36	19	124	108	1.5
NRV80	80A	78.1	46	20	134	108	2
NRV100	100A	102.3	67	22	159	108	2.5
NRV125	125A	126.6	88	25	190	115	3.5
NRV150	150A	151.0	108	25	220	115	5
NRV200	200A	200.0	138	25	270	127	7
NRV250	250A	251.4	185	26	331	127	10
NRV300	300A	300.0	220	30	370	150	15

## NÁČRT POUŽITIA POTRUBIA (PRÍKLAD)



č.	vybavenie
1	Korpus dúchadla
2	Motor
3	Remenica dúchadla
4	Tlmič sania
6	Krytie remeňa
8	T prechodka
9	Poistný ventil tlaku
10	Spätná klapka
12	Tlakomer
17	Dilatačný spoj
18	Výstupný tlakový tlmič
19	Kotevná skrutka

**Poznámka: Ubezpečte sa, že spätná klapka potrubia je horizontálne**

Ukázali sme príklad zapojenia potrubia a dúchadla. Prevedte pokiaľ možno najvhodnejšiu inštaláciu z hľadiska priestoru, usporiadania potrubia, zamedzenia vibrácií atď. Je efektívne použiť gumový izolátor a zabezpečiť dilatačný spoj výstupu dúchadla od vibrácií. Tlmič môže byť použitý ako priečne tak aj vertikálne. Inštalujte spätnú klapku na horizontálnom potrubí. Použite vhodnú podperu potrubia, aby sme sa vyhli zaneseniu trysiek dúchadla.

## ROZMERY DOPLNKOV – VYBAVENIA

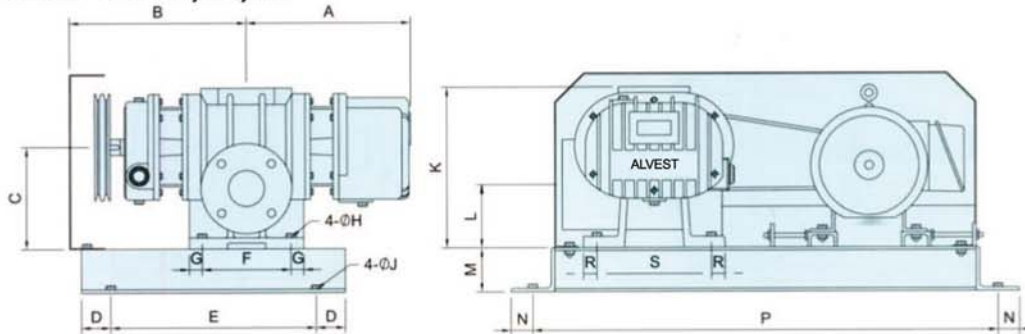
### REMENICA DÚCHADLA (čís. 3)

typ	otvor	rozmery	typ	otvor	rozmery
SPB170 x 1G	40A	170mm	SPB280 x 4G	125A	280mm
SPB180 x 2G	50A	180mm	SPB280 x 4G	150A	280mm
SPB180 x 2G	65A	180mm	SPB375 x 5G	200A	375mm
SPB200 x 3G	80A	200mm	SPB375 x 6G	250A	375mm
SPB200 x 4G	100A	200mm	SPC450 x 4G	300A	450mm

# OBRYSOVÉ ROZMERY

## RL TYP

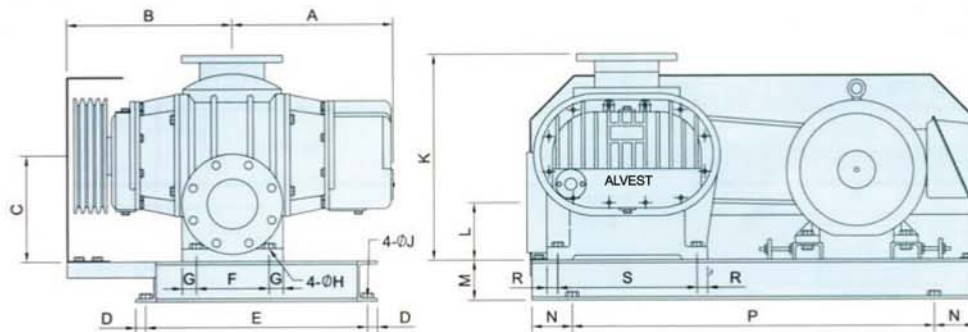
### ◆ ROZMERY RL-40,50,65



UNIT : mm

TYP	A	B	C	D	E	F	G	H	J	K	L	M	N	P	R	S	Wt.(kg)	RLC(kg)
RL-40	238	260	180	20	340	80	15	14	14	290	104	46	41.5	517	23	196	65	103
RL-50	278	302	175	50	350	150	22.5	14	14	276	103.5	75	37.5	795	22	196	70	136
RL-65	308	323	173	50	350	195	30.5	14	14	276	104	75	37.5	795	25	200	75	155

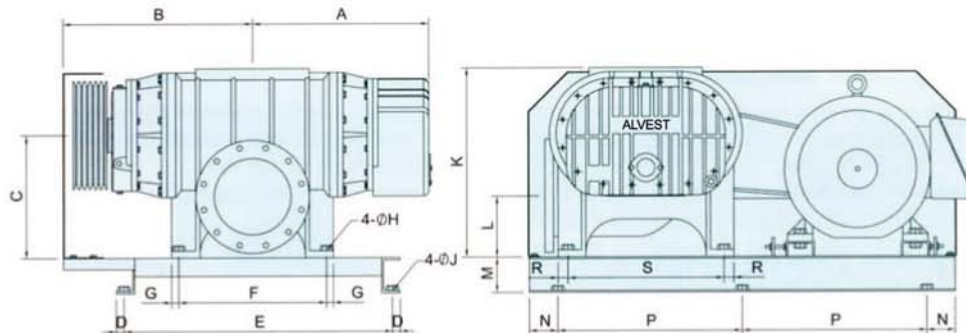
### ◆ • ROZMERY RL-80,100,125,150)



UNIT : mm

TYP	A	B	C	D	E	F	G	H	J	K	L	M	N	P	R	S	Wt.(kg)	RLC(kg)
RL-80	320	406	213	50	450	195	22.5	16	14	341	106.5	75	37.5	945	20	200	143	250
RL-100	320	467	225	25	550	282	20.5	16	19	354	114.5	100	100	760	30	232	166	330
RL-125	455	500	265	25	550	310	30	19	19	498	157.5	100	100	900	22.5	355	296	485
RL-150	510	566	295	25	550	428	26	19	19	457	163	100	100	900	22.5	355	352	525

### ◆ • ROZMERY RL-200,250,300



UNIT : mm

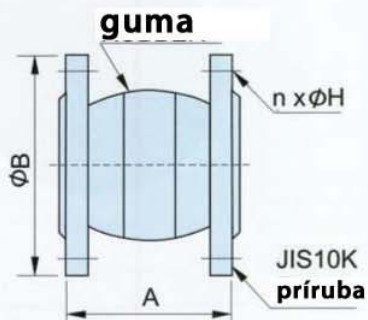
TYP	A	B	C	D	E	F	G	H	J	K	L	M	N	P	R	S	Wt.(kg)	RLC(kg)
RL-200	547	620	405	32.5	935	400	40	23	24	705	194	125	100	650	33	550	880	1155
RL-250	622	680	435	32.5	935	520	25	23	24	675	216	125	100	650	35	550	1050	1500
RL-300	685	828	550	35	1035	510	30	23	24	1010	300	250	235	1000	35	780	2000	2800

## ROZMERY DOPLNKOV – VYBAVENIA

### DILATAČNÝ SPOJ (čís. 17)

#### EJA TYP - GUMA

UNIT : mm

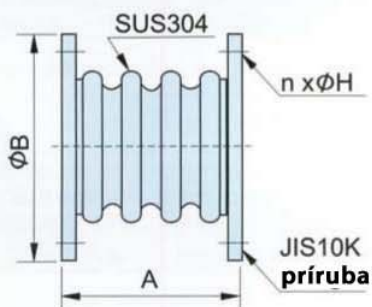


typ	otvor	A	B	n-ØH	EJA (kg)
EJA50	40A.50A	85	155	4-Ø19	4
EJA65	65A	95	175	4-Ø19	5
EJA80	80A	110	185	8-Ø19	6
EJA100	100A	115	210	8-Ø19	6
EJA125	125A	140	250	8-Ø19	10
EJA150	150A	150	280	8-Ø19	13
EJA200	200A	170	330	12-Ø19	16
EJA250	250A	210	400	12-Ø19	18
EJA300	300A	240	445	16-Ø19	21

#### EJB TYP – antikor 304

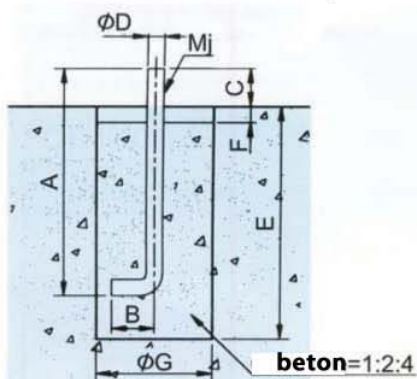
EJB TYP SA ODPORÚČA PRE  
TLAK VÄČŠÍ AKO 5000 mmAq

UNIT : mm



typ	otvor	A	B	n-ØH	EJB (kg)
EJB50	40A.50A	85	155	4-Ø19	4
EJB65	65A	95	175	4-Ø19	5
EJB80	80A	110	185	8-Ø19	6
EJB100	100A	115	210	8-Ø19	6
EJB125	125A	140	250	8-Ø19	10
EJB150	150A	150	280	8-Ø19	13
EJB200	200A	170	330	12-Ø19	16
EJB250	250A	210	400	12-Ø19	18
EJB300	300A	240	445	16-Ø19	21

### KOTEVNÁ SKRUTKA (čís. 19) so snímačom vákua



UNIT : mm

TYP	Mj	A	B	C	D	E	F	G	vhodný typ
AB1	M12	165	30	25	12	165	5	100	RL, RW-50,65,80
AB2	M16	245	45	40	16	245	5	120	RL, RW-100,125
AB3	M20	325	55	55	20	325	5	150	RL, RW-150,200,250,300